

# Formwork for Gea AL8455

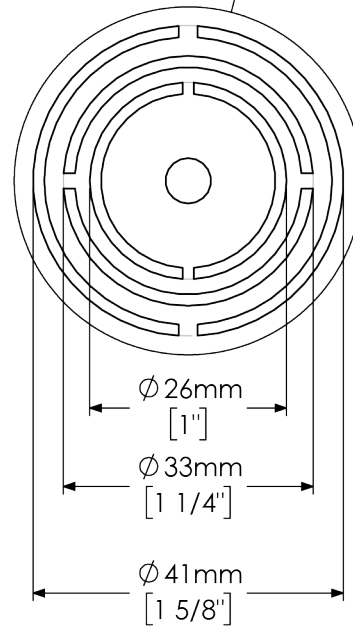
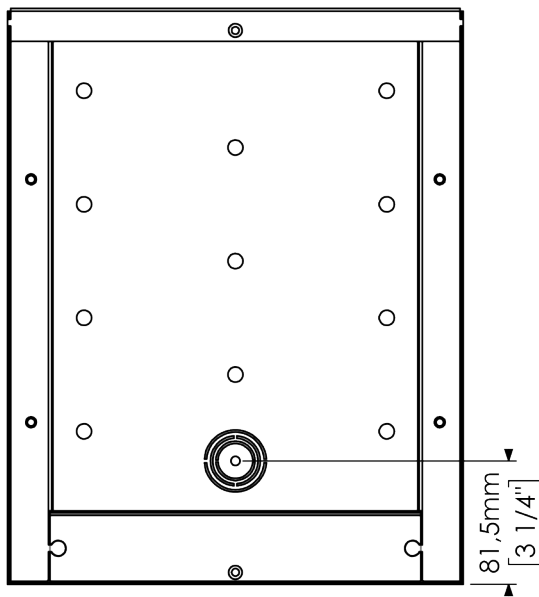
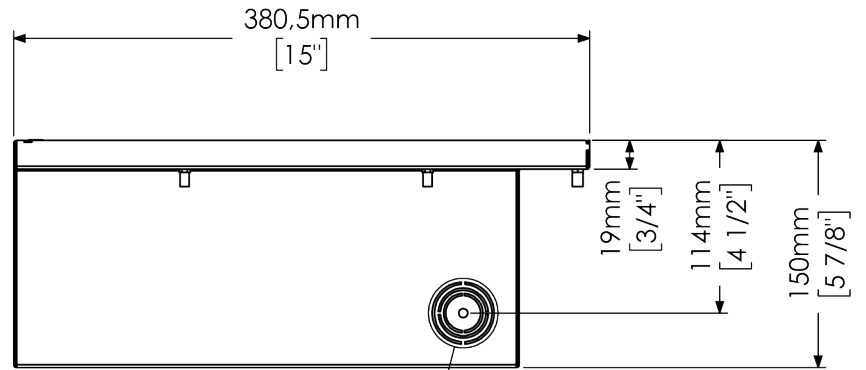
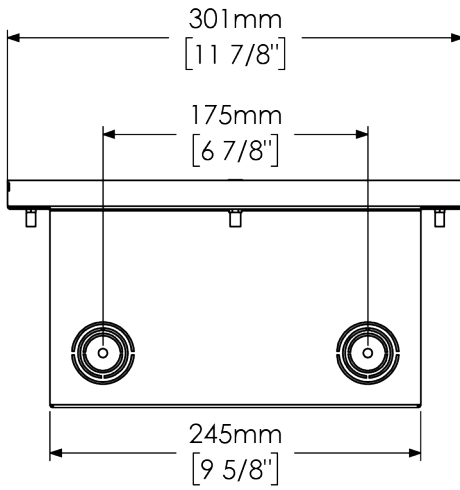
## User's Manual

Rev. 1.0

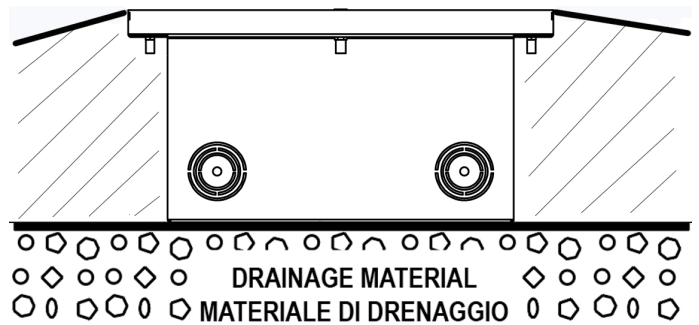
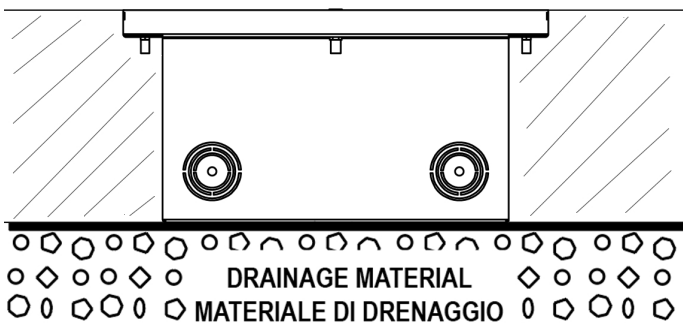
Date: 04/09/2023

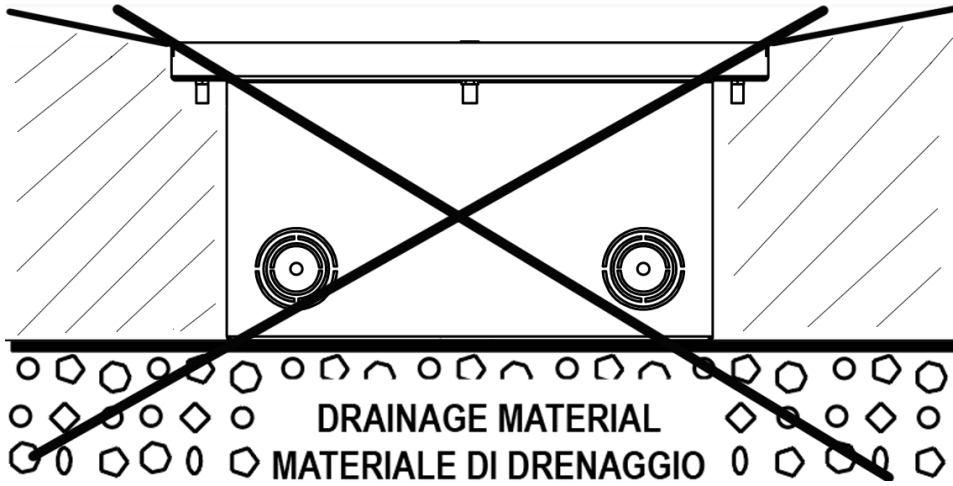
551211

### Dimensions / Dimensioni

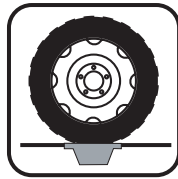


### Installation - Installazione





Never install the formwork  
below ground level !  
Non installare la cassaforma al  
di sotto del livello del suolo !



**Max. 3000 Kg.**

- DO NOT USE in areas where acceleration, braking and changes in direction cause horizontal stresses that can damage the product.
- NON UTILIZZARE in aree dove accelerazione, frenata e cambio di direzione provocano sollecitazioni orizzontali che possono danneggiare il prodotto.

- We suggest to follow the instruction below when installing the formwork in the ground. The non-observance of this rule will result in an uncorrect light projection.
- Suggeriamo di seguire le istruzioni a seguito durante l'installazione della cassaforma. La mancata osservanza di queste regole provocherà una proiezione non corretta .

